



WL 32

Chargeuses sur pneus à châssis articulé



La chargeuse sur pneus WL 32 offre puissance et performance.

La chargeuse sur pneus WL 32 est équipée d'un moteur Perkins diesel puissant à 4 cylindres, Tier IV Final qui génère une puissance élevée. Disponible avec une puissance moteur de 48 CV ou 60 CV pour une performance maximale. Cette chargeuse sur pneus à châssis articulé présente une conception de cabine moderne, permettant une vue panoramique avec une hauteur libre sous plafond généreuse et une liberté de mouvement. Grâce à l'attache rapide universelle, le bloc hydraulique Faster et le circuit électrique auxiliaire 14 broches de série, la manipulation des équipements est simple et rapide.

- L'attache rapide universelle est compatible avec la plupart des accessoires et équipements.
- Débit hydraulique auxiliaire standard de 16 gpm avec option haut débit (high flow) 28 gpm
- La conception compacte avec une largeur de 1,22 m (pneus étroits exigés), permet de manœuvrer plus facilement sur les trottoirs
- Le poste de commande est facile d'accès des deux côtés, pour plus de commodité. Le siège ergonomique à suspension à ressort est conçu pour améliorer le confort de l'utilisateur et pour une meilleure productivité. Version canopy ou cabine au choix.
- Champ de vision excellent, colonne de direction réglable à l'infini, plateforme à inclinaison latérale pour faciliter l'accès à l'entretien

La chargeuse sur pneus, une compétence éprouvée jusque dans le moindre détail.

**Une grande précision de manœuvre**

L'articulation pendulaire rend la machine particulièrement manœuvrable et assure une traction constante de l'engin même sur un terrain irrégulier.

**Blocage de différentiel à 100%**

Le blocage de différentiel à 100% garantit une traction maximale de l'engin même sur un terrain irrégulier.

**Grand nombre d'options de connexions pour les équipements**

En fonction de vos besoins, exploitez au maximum la puissance de votre chargeuse sur pneus en utilisant le grand nombre d'options de connexions hydrauliques à votre disposition.

**Une cabine tout confort**

Nos chargeuses sur pneus, particulièrement spacieuses et aux nombreux atouts offrent un confort d'utilisation optimal.

Caractéristiques techniques

	Canopy	cabine	Cabin
Caractéristiques du moteur			
Fabricant du moteur	Perkins	Perkins	Perkins
Type de moteur	404 F-22	404 F-22	404 F-22T
Cylindre	4	4	44
Puissance du moteur CV	49	49	60
pour un régime maximum 1/min	2,600	2,600	2,600
Cylindrée in ³	135	135	135
Type d'agent de refroidissement	Eau	Eau	Water
Installation électrique			
Tension de service V	12	12	12
Batterie Ah	95	95	95
Dynamo A	85	85	85



	Canopy	cabine	Cabin
Poids			
Poids opérationnel lb	7,496	0	0
Force de levage maximum lb	4,291.6	4,291.6	4,291.6
Force d'arrachement maximum lbf	9,597	9,597	9,597
Charge de basculement avec godet - machine en ligne lb	4,437.9	4,885.4	4,885.4
Charge de basculement avec fourches à palette - machine en ligne lb	3,818.4	4,193.2	4,193.2
Données de véhicule			
Volume du godet Godet standard yd ³	0.59	0.59	0.59
Système d'entraînement	Transmission hydrostatique avec cardan	Transmission hydrostatique avec cardan	Hydrostatic with universal joint shaft
Essieux	PA 940	PA 940	PA 940
Poste de conduite	Canopy	cabine	Cabin
Vitesse (standard) mph	0-12,4	0-12,4	0-12.4
Vitesse (en option) mph	0-17,4	0-17,4	
Étapes de vitesse	2	2	2
Pneumatiques standard	31x15,5-15EM ET-37	31x15,5-15EM ET-37	31x15.5-15EM ET-37
Installation hydraulique			
Hydraulique de service - Pression de service psi	6,527	6,527	6,527
Hydraulique de travail – pression de service psi	3,046	3,046	3,046
Hydraulique de travail - Débit hydraulique gpm US	14.56	14.56	0
Hydraulique de travail - Débit hydraulique (en option jusqu'à) gpm US	0	0	26
Quantités de remplissage			
Capacité du réservoir (carburant) gal US	16.9	16.9	16.9
Réservoir hydraulique qt US	36.96	36.96	35.96
Niveau sonore			
Niveau sonore LwA moyen dB(A)	99.8	99.8	99.8

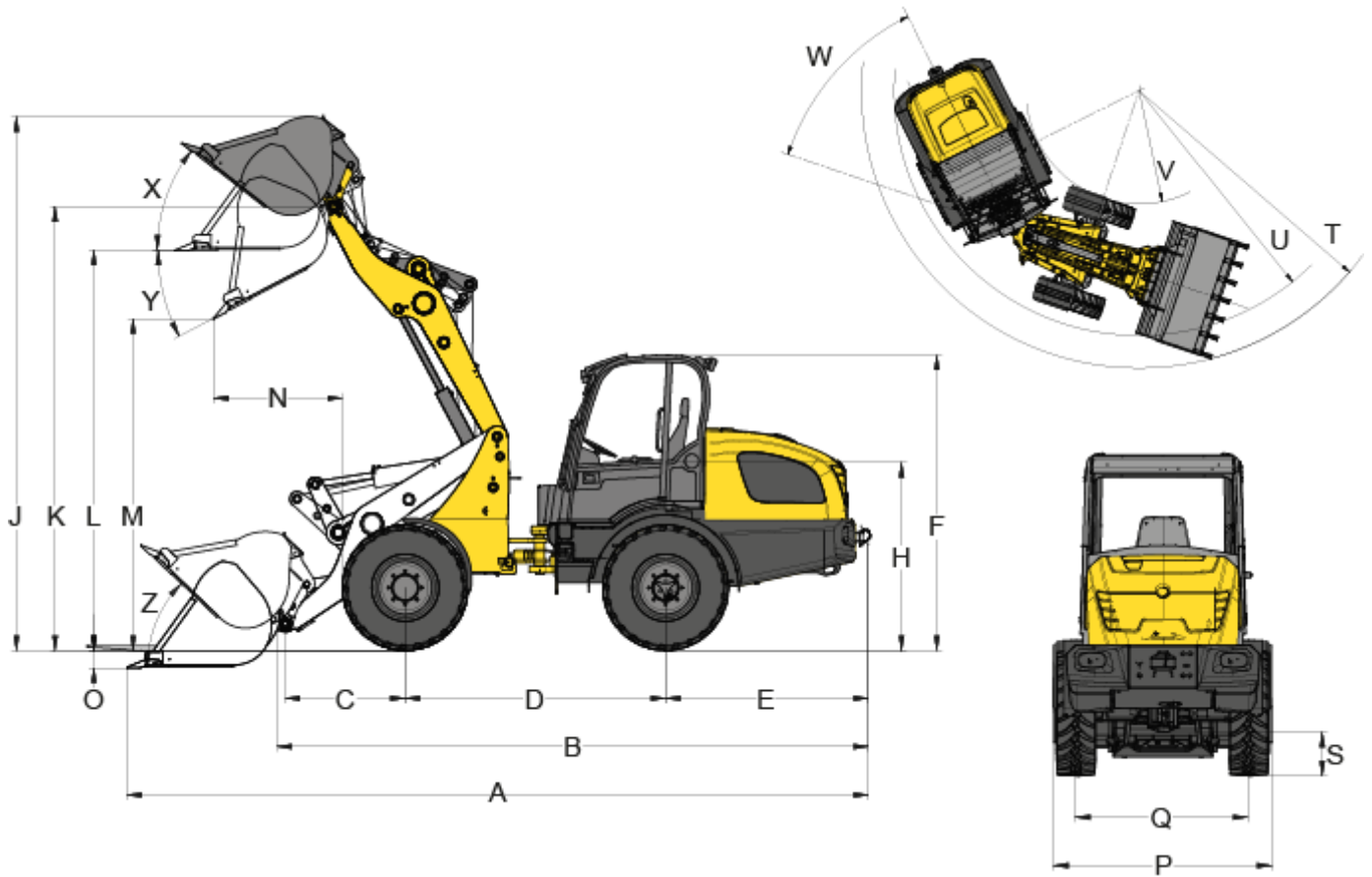


	Canopy	cabine	Cabin
Niveau sonore LwA garanti dB(A)	101	101	101
Niveau de pression acoustique LpA indiqué dB(A)	82	82	82

Godet standard = godet terrassement, largeur 1,40 m



Dimensions



- Pneumatiques standard	31x15.5-15EM ET-37
A Longueur totale in	187.2
B Longueur totale sans godet in	158.3
C Point de pivot du godet au centre de l'axe in	26.6
D Empattement in	76.9
E Porte-à-faux arrière in	50.8
F Hauteur avec protège-cabine in	92
F Hauteur avec cabine in	92.4
H Hauteur d'assise in	52.8
J Hauteur utile totale in	158.6
K Hauteur de course max. - point de pivot du godet in	126.1
L Hauteur utile in	113.7
M Hauteur de déversement in	95.7



N	Portée à M in	10.2
O	Profondeur de fouille in	1.7
P	Largeur totale in	47.6
Q	Voie in	37
S	Garde au sol in	9.6
T	Rayon maximum in	139
U	Rayon au niveau du bord extérieur in	124.8
V	Rayon intérieur in	72
W	Angle de flèche °	45
X	Angle de retour au sol à hauteur de course maximale °	50
Y	Angle de déversement maximum °	48
Z	Angle de retour au sol au niveau du sol °	39

Toutes les valeurs concernent le godet standard

Remarque

Nous attirons votre attention sur le fait que l'offre produits peut varier d'un pays à l'autre. Dans ces conditions, les informations et les produits pourraient ne pas être valables dans votre pays. Vous pouvez consulter le manuel d'utilisation pour plus d'informations concernant la puissance du moteur ; la puissance effective peut varier selon des conditions d'utilisation spécifiques.

Sous réserve de modifications et d'erreurs. Images similaires.

Copyright © 2016 Wacker Neuson SE.