

AFM 65



1620 kg
3571 lbs



Ø 30-50 cm
12-18"



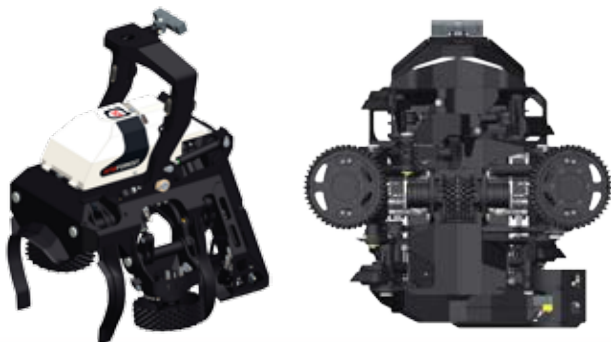
75-90 cm
29-35"



20-25 t



20-25 t

**AFM 65****Métrique****Impérial****Tête d'abattage façonnage**

Ouverture couteaux sup. max,

750 mm

29,6 "

Ouverture rouleaux, max

775 mm

30,5 "

Ouverture couteaux inf. max.

850 mm

33,5 "

Largeur, max.

1785 mm

70,3 "

Hauteur, max.

1544 mm

60,8"

Diamètre d'abattage max.

860 mm

34

Couteaux d'ébranchage

2-4 pcs

2-4 pcs

Système d'avancement

4 moteurs - 4 rouleaux

Vitesse d'avancement

0-5,5 m/s

0-18 ft/s

Puissance d'avancement

35 kN

7,9 lbf

Puissance moteur requis, min.

90 kW

120 hp

Débit d'huile requis, min.

300 l/min

79 Gl/min